

Merilnik električne energije

ETI 3MEM40-EVRS

- Trifazna priključitev merilnika neposredno na DIN letev,
- Merilnik energije Razreda 1 za delovno energijo in Razreda 2 za jalovo energijo, skladen s standardi PTB, VDE in OCMF,
- odobren certifikat MID,
- Maximalni tok 40 A (I_{max}),
- Temperaturno območje delovanja 70°C,
- Možnost priključitve samo na eno fazo.



Tip	Opis	Koda	Teža [kg]	Pakiranje [kom]
3MEM40-EVRS	3 fazni, 40A, RS485, EV	004657200	0,248	1/97

PREDNOSTI MERILNIKA

- Trifazna priključitev merilnika neposredno na DIN-letev
 - Razred 1 za delovno energijo skladno s standardom EN 62053-21 in
 - razred B skladno s standardom EN 50470-3
- Nazivna frekvenca 50 Hz or 60 Hz.
- Maximalni tok 40 A (I_{max}).
- Bazni tok 5 A (I_b).
- Nazivna napetost 3×230 V/400 V (U_n).
- Napetostno območje delovanja (-20% +15%) U_n .
- Digitalni zaslon s 7+1 digitalnimi enotami (ločljivost 100 Wh) z osvetljenostjo ozadja
- Večnamenska sprednja LED dioda,
- IR serijska komunikacija
- RS485 serijska komunikacija
- Možnosti merjenih energij:
 - energije (delovna/jalova/navidezna),
 - moč (delovna/jalova/navidezna) posamezne faze in skupne,
 - napetost (posamezne faze),
 - tok posamezne faze,
 - medfazno napetost,
 - fazni kot,
 - frekvenco,
 - $\cos \Phi$ (posamezne faze in skupen),
 - kot moči (posamezne faze in skupen),
 - napetostni harmoniki THD
 - tokovni harmoniki THD
- Možnost priključitve samo ene faze (na L3)
- Daljinski nadzor osvetlitve LCD zaslona
- Temperatura okolice 70°C
- Zatesnjen pokrovi priključka

OPIS MERILNIKA

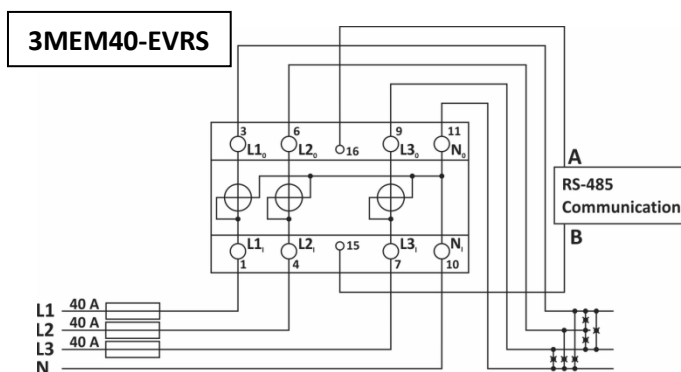
Merilnik energije **3MEM40-EVRS** je zaradi dovoljenega delovanja pri visokih temperaturah (do 70°C) namenjen merjenju energije v trifaznih in enofaznih električnih polnilnicah. Merjenje energije neposredno v 4-žičnih omrežjih po načelu hitrega vzorčenja napetostnih in tokovnih signalov. Vgrajeni mikroprocesor izračunava moč, energijo, tok, napetost, faktor moči- $\cos\Phi$, kot moči, frekvenco, harmonike napetosti THD in harmonike toka THD

PRIKLJUČITEV MERILNIKA

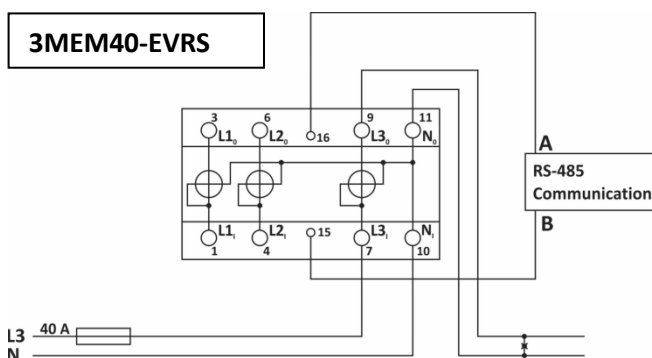
POZOR: Merilnik mora namestiti in priključiti za to usposobljena oseba ali pa mora biti priključen pod nadzorom le-te.

Med priključitvijo merilnika izklopite omrežno napetost.

Za zaščito priporočamo uporabo 40 A varovalke.



Slika 1: 3-fazna priključna shema



Slika 2: 1-fazna priključna shema

OPOMBA: Ničelni vodnik mora biti vedno priključen!

Mark	Meaning
L_i	Vhodna faza
N_i	Vhodni ničelni vod
L_o	Izhodna faza
N_o	Izhodni ničelni bod

TEHNIČNI PODATKI MERILNIKA

Namestitev na DIN letev skladno s standardom DIN EN 60715.

Mehanske lastnosti:

Glavne sponke:

- Zmogljivosti priključkov:
Trda (finožična) 1.5 mm²...25 (16) mm²
- Vijaki: M5
- Največji. navor: 3.5 Nm (PZ2)
- Dolžina odstranjene izolacije: 10 mm

Opcijske sponke:

- Zmogljivosti priključkov: 1 mm²... 2.5 mm²
- Vijaki: M3
- Največji. navor: 1.2 Nm (PZ2)
- Dolžina odstranjene izolacije: 8 mm

Električne lastnosti:

Tip: trifazni (4u)
Nazivni tok (I_{ref}): 5 A
Maksimalentok (I_{max}): 40 A
Minimalen tok (I_{min}): 0.25 A
Prehodni tok (I_{tr}): 0.5 A
Zagonski tok: 20 mA
Poraba moči na fazo pri I_{ref} : < 0.1 VA
Nazivna napetost (U_n):
3x230 V/400 V (-20 %...+15 %)
Poraba moči na fazo pri U_n : < 8 VA
Nazivna frekvenca (f_n): 50 Hz in 60 Hz
Minimalni čas meritve:: 10 s

Merilna točnost:

Delovna energija:

- razred 1 EN 62053-21
- razred B EN 50470-3
- $\pm 1.5\%$ od I_{min} do I_{tr}
- $\pm 1\%$ od I_{tr} do I_{max}

Jalova, navidezna energija:

- class 2 EN 62053-23
- $\pm 2.5\%$ od I_{min} do I_{tr}
- $\pm 2\%$ od I_{tr} do I_{max}

Napetost:

- $\pm 1\%$ merjene vrednosti

Tok:

- $\pm 1\%$ I_{ref} (od I_{st} do I_{ref})
- $\pm 1\%$ merjene vrednosti od I_{ref} do I_{max}

Delovna moč:

- $\pm 1\%$ nazivne moči ($U_n * I_{ref}$) od I_{st} do I_{ref}
- $\pm 1\%$ izmerjene vrednosti I_{ref} do I_{max}

Jalova, navidezna moč:

- $\pm 2\%$ nazivne moči I_{st} to I_{ref}
- $\pm 2\%$ izmerjene vrednosti I_{ref} to I_{max}

Frekvenca:

- $\pm 0.5\%$ izmerjene vrednosti

Zaslón:

Tip: LCD
Št. prikazovalnih vrstic: 2
Št. segmentov: 8 (6+2)
Višina segmentov: 4.52 mm

LED dioda:

Barva: red
Časovna konstana impulza: 1000 imp/kWh
LED-dioda sveti: zapora- ni bremena

Serijska komunikacija RS485:

Type: RS485
Speed: 1200 bit/s to 115200 bit/s (default 115200 bit/s)
Frame: 8, N, 1
Protocol: MODBUS RTU
Address: 33 (privzeto)

Optična komunikacija:

Tip: IR
Hitrost: 19200 bit/s
Okvir: 8, N, 1
Protokol: MODBUS RTU
Naslov: 33 (privzeto)

Mechanical characteristics:

Priključitev: 35 mm DIN letev
Mere (W x H x D): 53.6 mm x 84 mm x 69.4 mm
Mere embalaže (W x H x D):
57 mm x 93 mm x 85 mm
Barva: RAL 7035

VARNOST IN OKOLJSKI POGOJI:

Glede na standarde za notranje merilnike delovne energije.

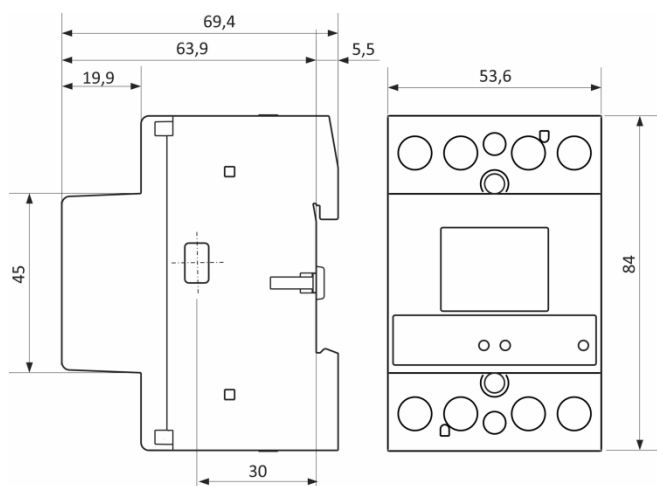
Temperaturni in okoljski vplivi skladno s standardom EN 62052-11:

- Zaščita pred prahom/vodo: IP50
- Temperaturno območje delovanja: -25 °C...+70 °C
- Temperaturno območje skladiščenja: -30 °C...+80 °C

- Material ohišja: Samogasni, izpolnjevanje zahtev UL94-V
- Merilni za notranje prostore: DA
- Stopnja onesnaženja: 2
- Zaščitni razred: II
- Kategorija namestitve: 300 V_{rms} cat.III
- Standard: IEC 62052-31

Mehansko okolje: M1
Elektromagnetno okolje: E2
Vlažnost: ne kondenzira

DIMENZIJSKA RISBA



Slika 3: Dimenzijska slika