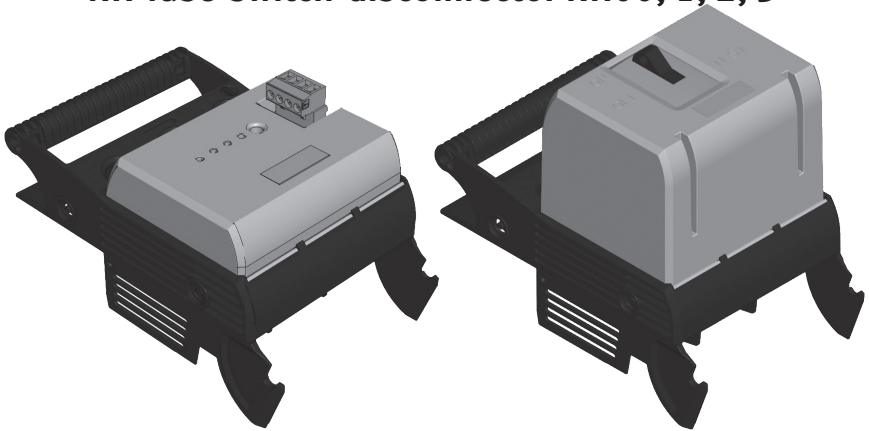


DE Betriebsanleitung
EN Operating manual

14855

CE **DE** Sicherungsüberwachung für
 NH-Sicherungslasttrennschalter NH00, 1, 2, 3
EN Fuse-monitoring for
 NH-fuse-switch-disconnector NH00, 1, 2, 3



DE Warnung

- Gefährliche elektrische Spannung!
- Kann zu elektrischem Schlag und Verbrennungen führen.
- Vor Beginn der Arbeiten Anlage und Gerät spannungsfrei schalten.

EN Warning

- Hazardous voltage!
- Can cause electrical shock and burns.
- Disconnect power before proceeding with any work on this equipment.



DE Hinweis

Das in dieser Betriebsanleitung beschriebene Produkt darf nur von dafür ausgebildetem elektrotechnischem Fachpersonal installiert und bedient werden.
 „Laien“ dürfen diese Produkte nicht installieren oder bedienen, weil sie die Tragweite von Handlungen nicht absehen können.

EN Advice

The product described in this operating manual may be installed only by electrotechnically qualified personnel.
 “Laymen” must not install or operate because they cannot foresee the possible consequences of their actions.



(ZH)**操作说明**

带电子式熔断器状态监测模块
NH00, 1, 2, 3

**告警**

危险电压会导致触电或起火！
确保该设备在接入电网前断开所有电源！

**建议**

该操作手册描述的产品必须由专业的电气人员安装。
“非专业人士”决不可安装或操作该产品，因其无法预见其行为可能导致的结果。

(IT)**Manuale operativo**

Unità per monitoraggio fusibili
NH00, 1, 2, 3

**Attenzione**

Tensione pericolosa!
Può causare shock elettrici e bruciature.
Togliere l'alimentazione prima di procedere con qualsiasi tipo di lavoro su questo prodotto.

**Avviso**

Il prodotto descritto in questo manuale operativo può essere installato solo da personale elettrotecnico qualificato.
Persone non adeguatamente addestrate non possono installare o operare su tale prodotto in quanto potrebbero non essere in grado di prevedere le conseguenze delle loro azioni.

(ES)**Manual de instrucciones**

Fusible unidad de supervisión
NH00, 1, 2, 3

Atención

Tensión peligrosa!
Puede causar electrocución por descarga eléctrica y quemaduras. Desconectar antes de cualquier manipulación.

Advertencia

El producto descrito en este manual ha de ser instalado y manipulado exclusivamente por personal técnicamente cualificado.
Personas inexpertas y no calificadas han de abstenerse de su manipulación al no poder prever las consecuencias de sus acciones.

(NL)**Gebruiksaanwijzing**

Zekeringbewaking
NH00, 1, 2, 3

Waarschuwing

Gevaarlijke elektrische spanning kan een elektrische schok of verbrandingen veroorzaken!
Maak voor de werkzaamheden beginnen het apparaat spanningsloos!

Aanwijzing

Het in deze montage instructie beschreven produkt mag alleen door geschoold elektrotechnisch vakpersoneel worden geïnstalleerd en bediend. “Leken” mogen deze produkten niet installeren of bedienen, omdat zij de consequenties niet overzien kunnen.

(PL) Instrukcja obsługi

**Kontrolą stanu bezpieczników
NH00, 1, 2, 3**

Uwaga

Niebezpieczne napięcie! Może prowadzić do porażenia prądem elektrycznym lub do poparzeń. Przed rozpoczęciem prac wyłączyć napięcie!

Wskazówka

Opisany w tej instrukcji produkt może być montowany i obsługiwany tylko przez fachowy personel. Osoby nieprzeszkolone nie powinny obsługiwać ani montować tego typu produktów ponieważ nie są w stanie przewidzieć skutków oddziaływania.

(FR) Notice d'installation

**Détection de fusion fusibles
NH00, 1, 2, 3**

Avertissement

Tension électrique dangereuse! Ceci peut mener aux chocs et aux combustions électriques.

Avant d'effectuer des travaux veuillez à mettre l'installation hors tension.

Remarque

Le produit décrit dans cette notice d'installation ne peut être installé et commuté que par un électricien qualifié. «Non-initiés» ne peuvent pas installer ou utiliser ces produits parce qu'ils ne peuvent pas prévoir les conséquences de leurs actes.

(RU) Инструкція по експлуатації

**Контролем срабатывания плавких
вставок NH00, 1, 2, 3**

Внимание

Опасное напряжение! Опасность электрического разряда и ожогов! Перед началом работ обесточить аппарат.

Указание

Продукт, описанный в этой инструкции, разрешается устанавливать и обслуживать только обученным электротехникам. Неспециалистам не разрешается устанавливать и обслуживать эти изделия, так как они не могут предвидеть последствий своих действий

(CZ) Návod k obsluze

**Indikace stavu pojistek
NH00, 1, 2, 3**

Upozornění

Nebezpečné elektrické napětí ! Může způsobit úraz elektrickým proudem nebo požár. Před začátkem prací na zařízení odpojte od sítě.

Důležité pokyny

Produkt zde popsáný může být instalovaný a obsluhovaný pouze kvalifikovaným elektrotechnickým personálem. Zákaz instalace a obsluhy laickou obsluhou z důvodu možnosti vzniku nepředvídaných událostí.



Technische Daten für elektronische Sicherungsüberwachung ES10 Technical data for electronic fuse monitoring unit ES10

Typ/Type

Elektrische Kenngrößen Electrical character- istics	Spannungsversorgung/Power supply	V	Eigenversorgt Self-powered
	Leistungsaufnahme/Input power	VA	1,5
	Überspannungskategorie Overvoltage category	–	230/400V : III 500V : II
	Frequenzbereich/Frequency	Hz	50-60
	Eingangswiderstand/Input resistance	–	>1k Ohm/V
	Spannungseingänge/Input voltage L-L	V	AC400-500 (+/-10%)

Einzelausfall parallel geschalteter Sicherungen kann nicht erkannt werden!

No single detection of parallel connected fuses!

!!!Sicherungsüberwachung nur für horizontalen Betrieb!!!

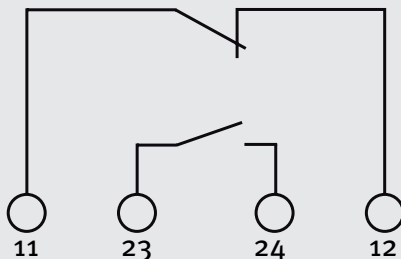
!!!Fuse monitoring only for horizontal operation!!!



Ausgänge Output channels	Relaisausgang/Relay output	–	1NC/1NO
	Max. Spannung/Maximum voltage	V	AC250/DC24
	Max. Schaltstrom Maximum switching current	A	1

Allgemeine Daten General data	Temperaturbereich/Temperature range	°C	-5 bis/up to + 55
	Betriebsanzeige/Operation indicator	–	1 LED grün/green
	Störmeldungsanzeige/Alarm indicator	–	3 LED (F1, F2, F3) rot/red
	IP Schutzart/Degree of protection	–	IP 3X
	Funktionsprüfung Functional test	–	Prüftaste für Relais + LEDs Test key for relay + LEDs
	EMV/EMC	–	IEC 61000-4-5 IEC 61000-4-4

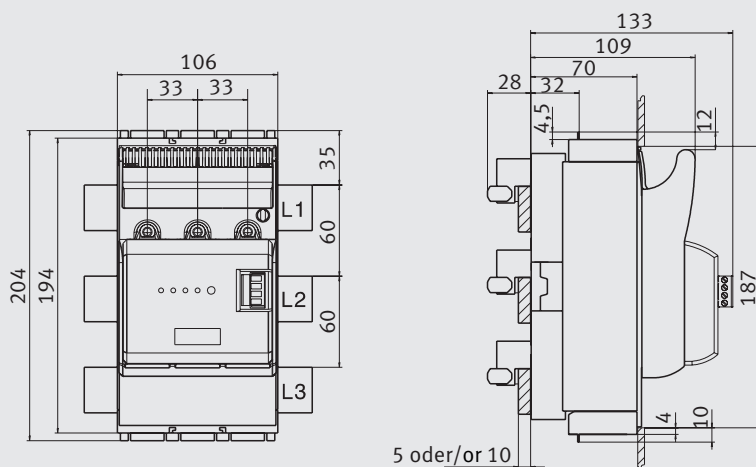
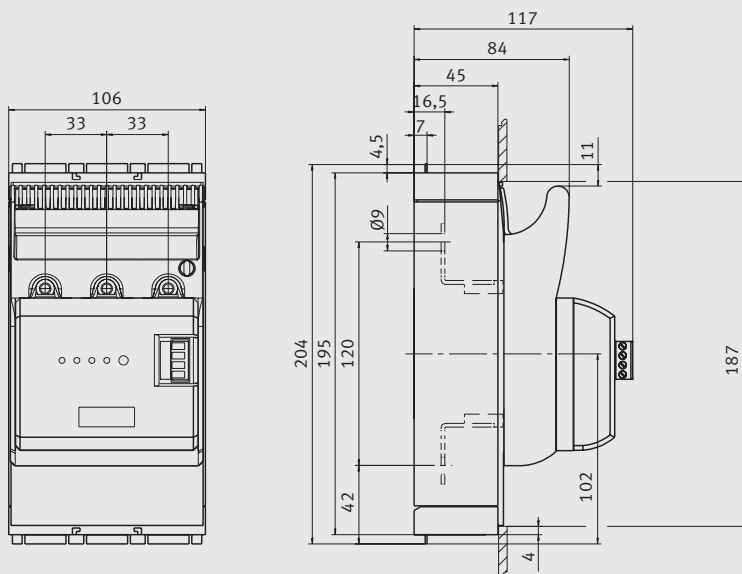
Anschluss Connection



DE EN ZH ES IT NL PL RU FR CZ

Abmessungen [mm]/Dimensions [mm]/尺寸 [mm]/Dimensiones [mm]/Dimensioni [mm]/
 Afmetingen [mm]/Wymiary [mm]/Габаритные размеры [mm]/Dimensions [mm]/Rozměry [mm]

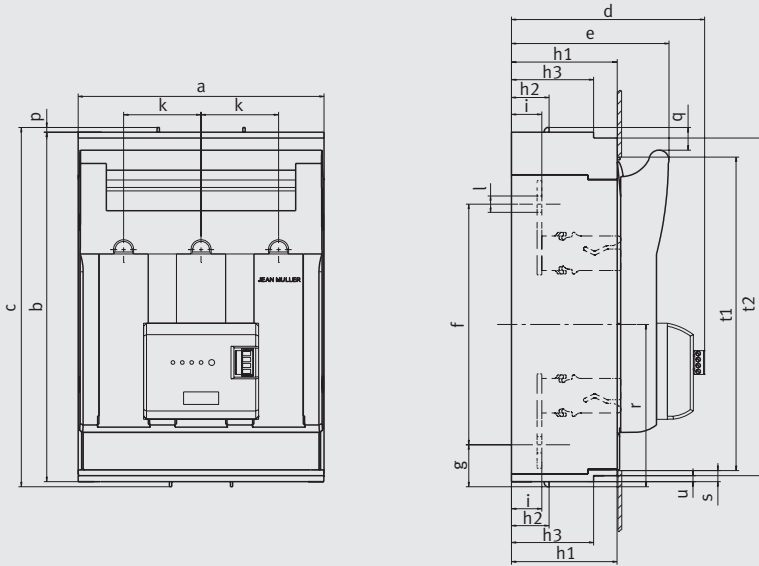
NH00



DE EN ZH ES IT NL PL RU FR CZ

Abmessungen [mm]/Dimensions [mm]/尺寸 [mm]/Dimensiones [mm]/Dimensioni [mm]/
 Afmetingen [mm]/Wymiary [mm]/Габаритные размеры [mm]/Dimensions [mm]/Rozměry [mm]

NH1, 2, 3

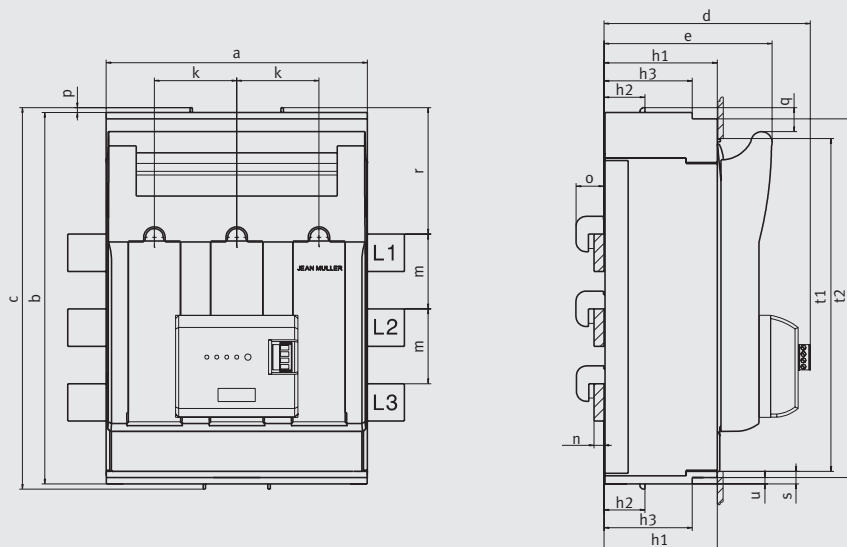


Typ/Type	a	b	c	d	e	f	g	h1	h2	h3	i	k	l	p	q	r	s	t1	t2	u
NH1-3	184	298	306	148	117	185	46	70	32	-	25	58	∅10,5	4	19	138	5	272	-	-
NH2-3	210	298	306	165	134	205	36	90	32	70	26	66	∅14	4	19	138	10	268	288	5
NH3-3	250	298	306	173	143	205	36	90	32	70	26	82	∅14	4	19	138	10	268	288	5

DE EN ZH ES IT NL PL RU FR CZ

Abmessungen [mm]/Dimensions [mm]/尺寸 [mm]/Dimensiones [mm]/Dimensioni [mm]/
Afmetingen [mm]/Wymiary [mm]/Габаритные размеры [mm]/Dimensions [mm]/Rozm ry [mm]

NH1, 2, 3



Typ/Type	a	b	c	d	e	h1	h2	h3	k	m	n	o	p	q	r	s	t1	t2	u
NH1-3	184	298	306	148	117	70	32	-	58	60	5-10	25	4	19	102	5	272	-	-
NH2-3	210	298	306	165	135	90	32	70	66	60	5-10	25	4	19	102	10	268	289	5
NH3-3	250	298	306	173	143	90	32	70	82	60	5-10	25	4	19	102	10	268	289	5



Technische Daten für elektronische Sicherungsüberwachung AM
Technical data for electronic fuse monitoring unit AM

Typ/Type

Sicherheits-hinweise
Safety notes

Nicht zulässig in Abzweigen mit Leistungsstellern, bei denen im Fehlerfall eine Gleichstromrückspeisung mit einer Spannung DC >300V (bzw. >600V bei Reihenschaltung von 3 Strombahnen) auftreten kann. Wenn mit den zu überwachenden Sicherungen nachgeordnete Anlagenteile freigeschaltet werden sollen, muss sichergestellt werden, dass durch die parallel geschaltete Sicherungsüberwachung keine Spannungsverschleppung möglich ist. May not be used for safety monitoring in feeders with power control units where, in the event of a fault, it is possible for a DC feedback of >300V (or >600V where 3 current paths are connected in parallel) to occur. If equipment has to be disconnected on the load side of the fuses to be monitored, make sure that no parasitic voltages can arise in the circuit-breaker that is connected in parallel with the fuse-monitoring device.

Elektrische Kenngrößen Electrical characteristics	Bemessungsbetriebsspannung Rated operational voltage	U_e	V	AC24...690 DC24...150
	Überspannungskategorie Overvoltage category	-		230/400V : III 500V : II

Einzelausfall parallel geschalteter Sicherungen kann nicht erkannt werden!

No single detection of parallel connected fuses!

!!!Sicherungsüberwachung nur für horizontalen Betrieb!!!

!!!Fuse monitoring only for horizontal operation!!!



Ausgänge Output channels	Relaisausgang/Relay output	-	1NC/1NO
	Max. Spannung/Maximum voltage	V	AC230/DC24
	Max. Schaltstrom Maximum switching current	A	AC3/DC1

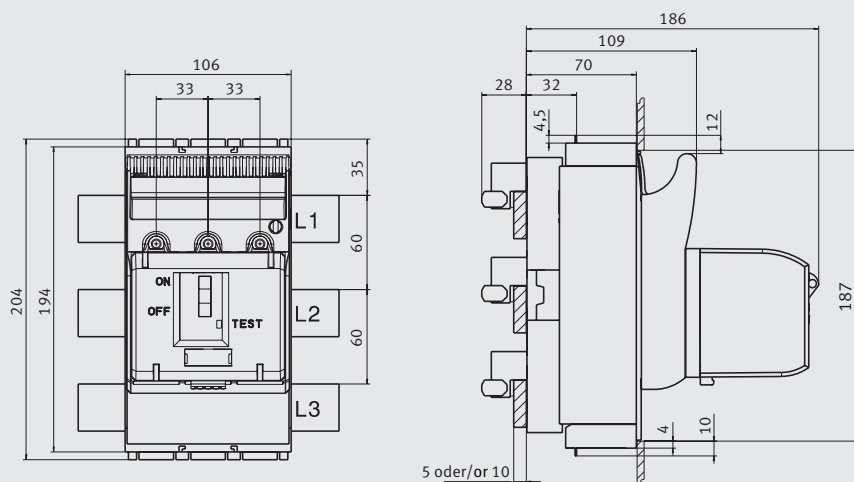
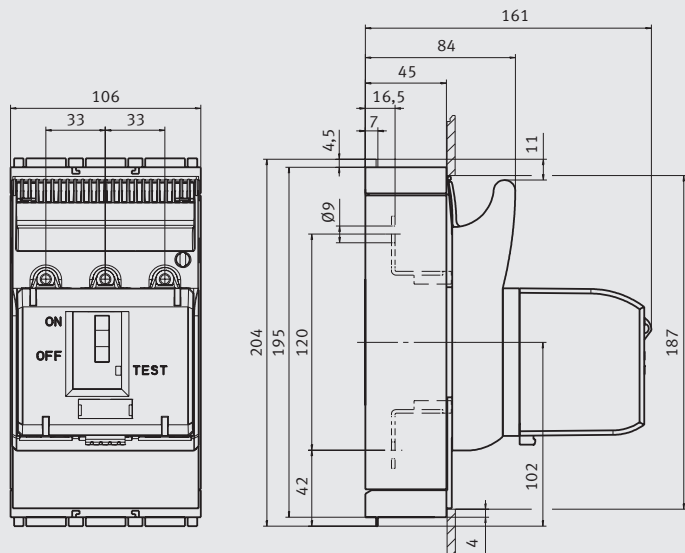
Anschluss
Connection

U_e	$I_{cn}/$	
AC24...690V	100kA/	
DC24...150V		

DE EN ZH ES IT NL PL RU FR CZ

Abmessungen [mm]/Dimensions [mm]/尺寸 [mm]/Dimensiones [mm]/Dimensioni [mm]/
Afmetingen [mm]/Wymiary [mm]/Габаритные размеры [mm]/Dimensions [mm]/Rozměry [mm]

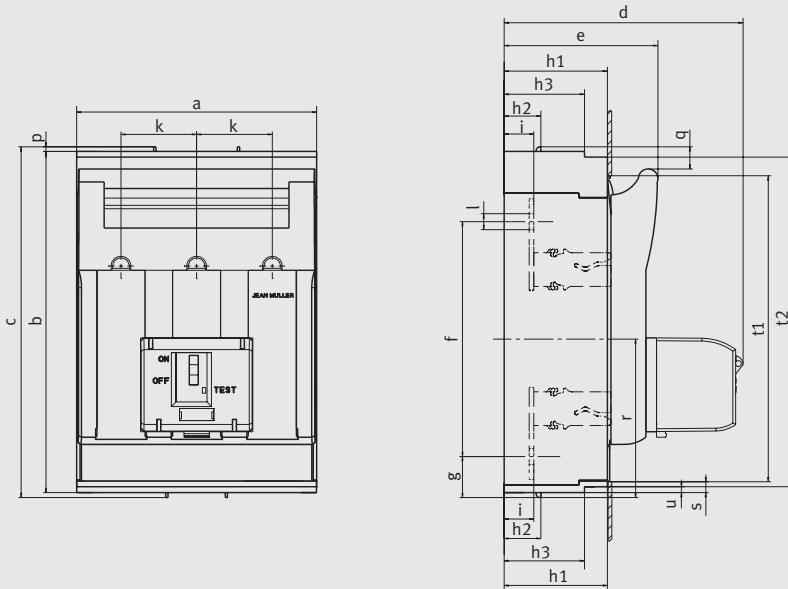
NH00



DE EN ZH ES IT NL PL RU FR CZ

Abmessungen [mm]/Dimensions [mm]/尺寸 [mm]/Dimensiones [mm]/Dimensioni [mm]/
 Afmetingen [mm]/Wyłąmiary [mm]/Габаритные размеры [mm]/Dimensions [mm]/Rozm ry [mm]

NH1, 2, 3

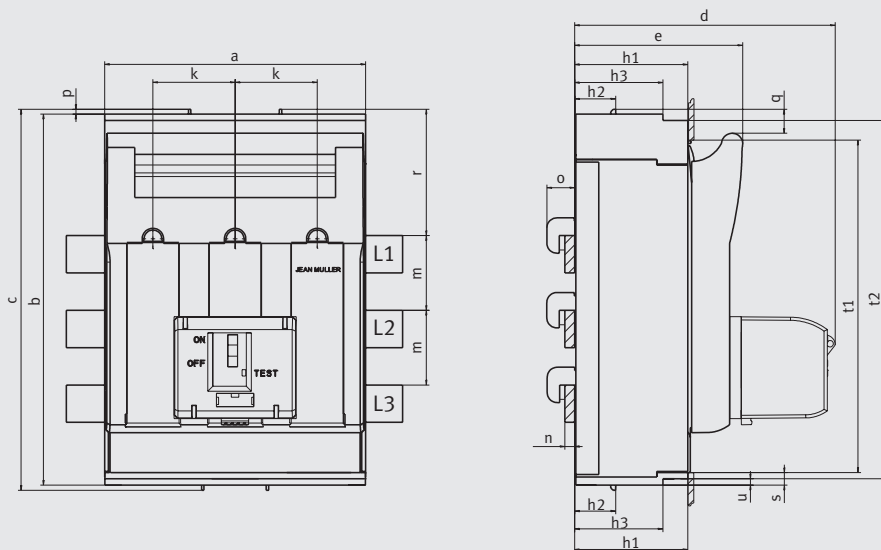


Typ/Type	a	b	c	d	e	f	g	h1	h2	h3	i	k	l	p	q	r	s	t1	t2	u
NH1-3	184	298	306	192	117	185	46	70	32	-	25	58	∅10,5	4	19	138	5	272	-	-
NH2-3	210	298	306	209	134	205	36	90	32	70	26	66	∅14	4	19	138	10	268	288	5
NH3-3	250	298	306	217	143	205	36	90	32	70	26	82	∅14	4	19	138	10	268	288	5

DE EN ZH ES IT NL PL RU FR CZ

Abmessungen [mm]/Dimensions [mm]/尺寸 [mm]/Dimensiones [mm]/Dimensioni [mm]/
Afmetingen [mm]/Wymiary [mm]/Габаритные размеры [mm]/Dimensions [mm]/Rozměry [mm]

NH1, 2, 3



Typ/Type	a	b	c	d	e	h1	h2	h3	k	m	n	o	p	q	r	s
NH1-3	184	298	306	192	117	70	32	-	58	60	5-10	25	4	19	102	5
NH2-3	210	298	306	209	135	90	32	70	66	60	5-10	25	4	19	102	10
NH3-3	250	298	306	217	143	90	32	70	82	60	5-10	25	4	19	102	10

