

NV varovalni ločilniki

NV horizontalni varovalni ločilniki KVL

Enotno prekritje - Fronta

KVL - horizontalni varovalni ločilniki različnih velikosti se lahko med seboj povezujejo in tvorijo enotno prekritje. Nova družina KVL vsebuje štiri nastavitve nosilcev prekritij 32, 60, 70 in 90 mm nad zgornjo zbiralko. KVL horizontalni varovalni ločilniki so primerni za montažo na montažne plošče, DIN letve in na zbiralne sisteme (glej poglavje ETIBUSBAR).

- v ponudbi so 1-polna, 2-polna, 3-polna in 4-polna izvedba ločilnika
- štiri velikosti ohišja: velikost 00, 1, 2 in velikost 3
- možna vgradnja NV / NH nožastih talilnih vložkov velikosti 000, 00, 1, 2, 3

Montaža na montažne plošče in DIN letve

KVL - horizontalni varovalni ločilniki imajo več lukenj za vgradnjo in večjo prilagodljivost. KVL-00 in KVL-1 se lahko montirajo na dve paralelni DIN-letvi.



Praktične prednosti



Enostavno merjenje napetosti

- enostaven dostop s preizkuševalcem napetosti;
- okno prekritja je premično;
- stopnja zaščite IP 2XC v normalnih pogojih delovanja



Naprava za zaklepanje

- ključavnica z maks. premerom 6 mm;
- prepreči nepooblaščen uporabo;
- možnost uporabe pri vseh velikostih ohišja ločilnika

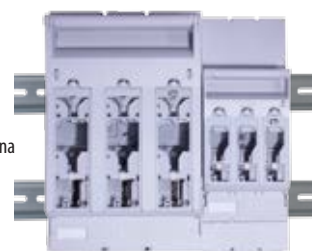
Enostavnost odložitve pokrova v vzdrževalnem načinu

- varna odložitve-odstranitev pokrova
- Zaprtje pokrova pomotoma ni mogoče t.i. "park pozicija"



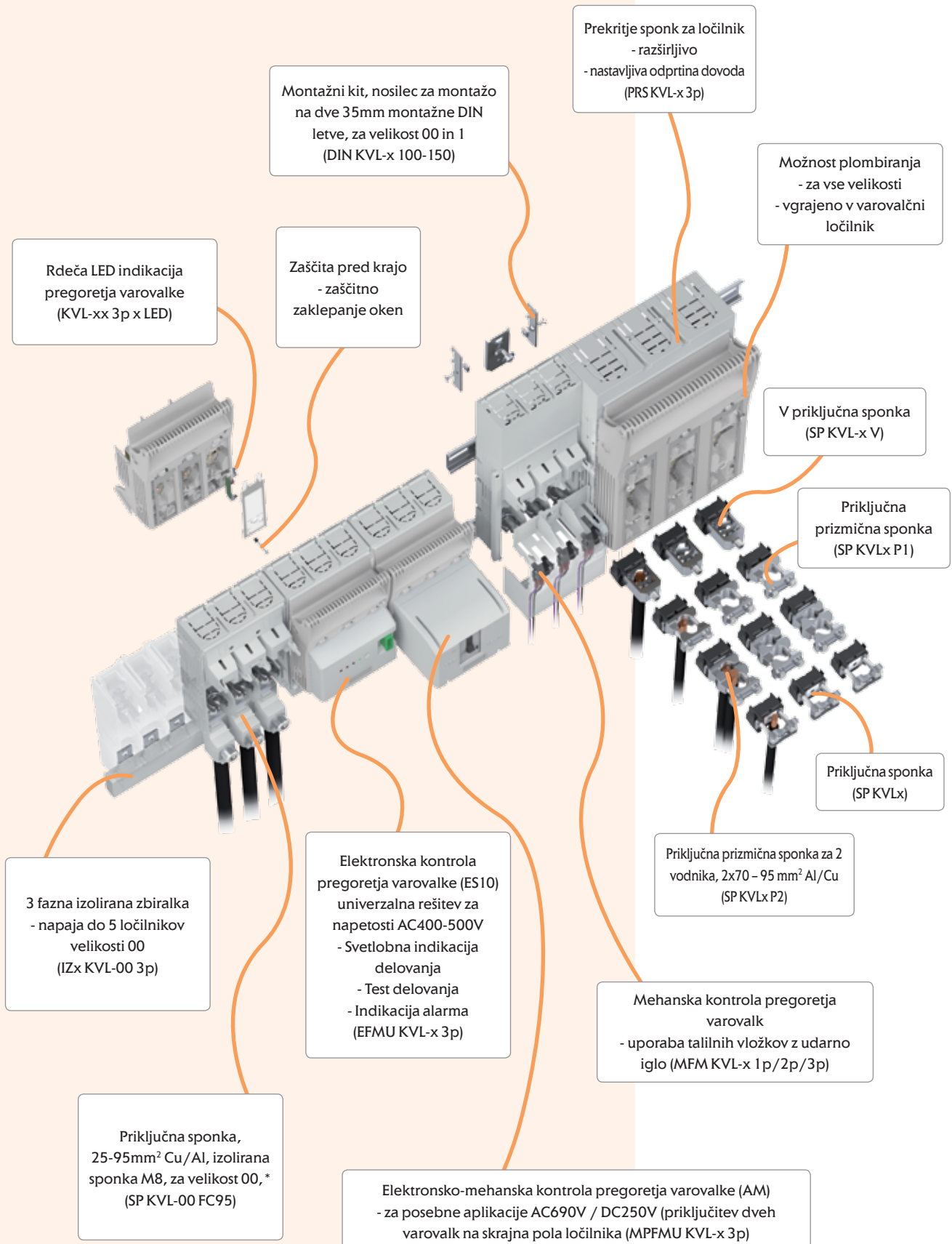
Montaža na DIN letve

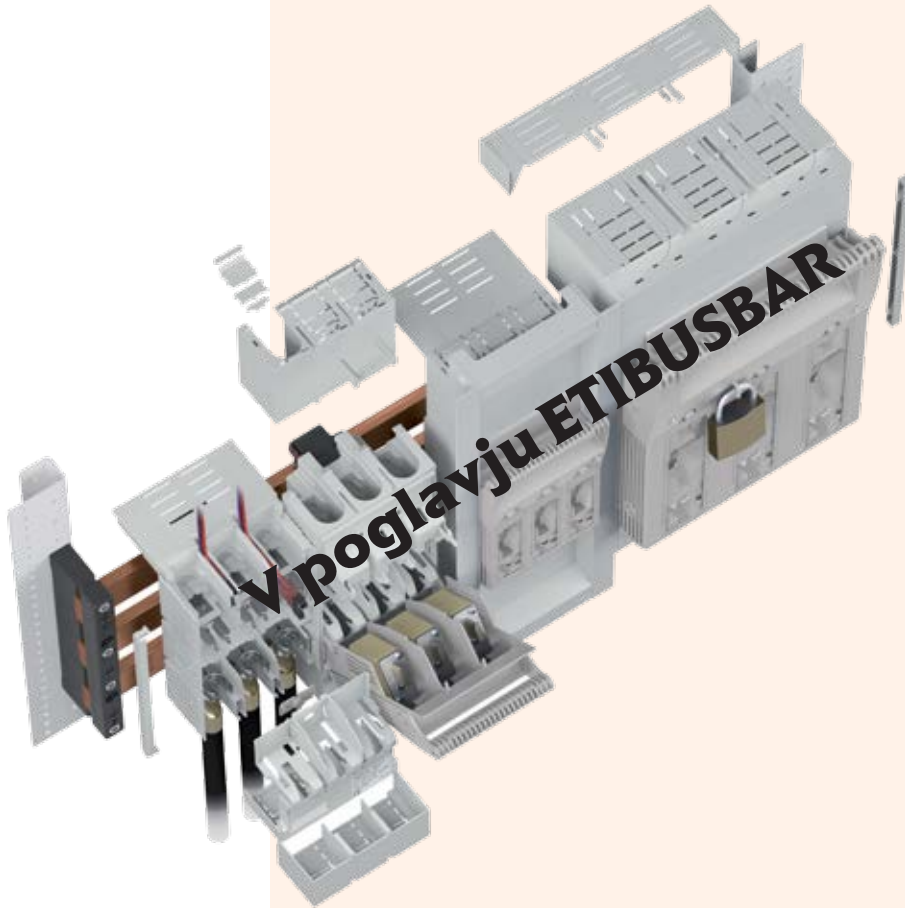
- skrajša se čas vgradnje
- KVL-00 in KVL-1 se lahko vgradi na TH DIN letve



Nova generacija

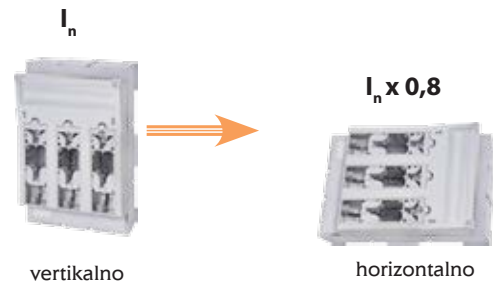
Prednosti



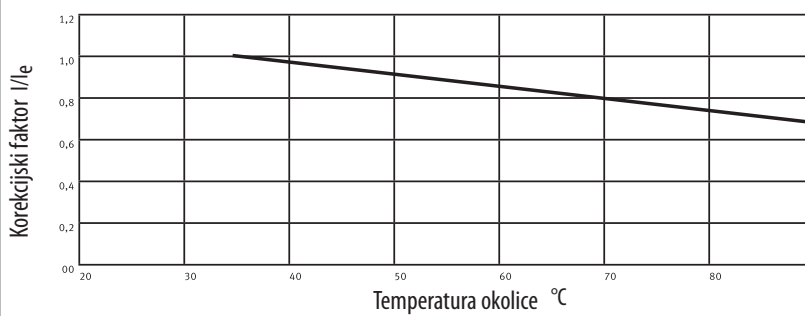


V poglavju ETIBUSBAR

Varovalni ločilniki so zasnovani tako, da lahko obratujejo v obeh položajih vodoravno in navpično. V večini primerov se uporablja navpičen položaj montaže saj je odvajanje toplote v takšnem položaju mnogo boljše. Pri namestiti v vodoravni položaj je potrebno vzeti v obzir ustrezno zmanjšanje dovoljene obremenitve, kar upoštevamo z ustreznim faktorjem (derating factor).



Vpliv temperature na nazivni tok varovalnega ločilnika KVL



Faktorji sočasnosti po IEC EN 61439-2:2012-06 tabela 101

Število tokokrogov	Faktor sočasnosti
2 & 3	0,9
4 & 5	0,8
6 ... 9	0,7
10 ≤	0,6

3-polni, za montažno ploščo

za velikost	šifra	tip	teža [kg]	pakiranje [kos]
00	001690870	KVL-00 3p M8-M8	0,63	1
	001690871	KVL-00 3p BC95-BC95	0,67	1
1	001690872	KVL-1 3p M10-M10	2,03	1
2	001690873	KVL-2 3p M10-M10	3,42	1
3	001690874	KVL-3 3p M10-M10	3,95	1

3-polni, za montažno ploščo, LED indikacija pregoretega varovalke

za velikost	šifra	tip	teža [kg]	pakiranje [kos]
00	001690880	KVL-00 3p M8-M8 LED	0,66	1
	001690881	KVL-00 3p BC95-BC95 LED	0,7	1
1	001690882	KVL-1 3p M10-M10 LED	2,06	1
2	001690883	KVL-2 3p M10-M10 LED	3,45	1
3	001690884	KVL-3 3p M10-M10 LED	3,92	1

1-polni, za montažno ploščo

za velikost	šifra	tip	teža [kg]	pakiranje [kos]
00	001690890	KVL-00 1p M8-M8	0,31	2
1	001690891	KVL-1 1p M10-M10	0,93	1
2-3	001690892	KVL-3 1p M10-M10	1,57	1

2-polni, za montažno ploščo

za velikost	šifra	tip	teža [kg]	pakiranje [kos]
00	001690895	KVL-00 2p M8-M8	0,72	1
1	001690896	KVL-1 2p M10-M10	1,88	1
2-3	001690897	KVL-3 2p M10-M10	3,19	1

4-polni, za montažno ploščo

za velikost	šifra	tip	teža [kg]	pakiranje [kos]
00	001690900	KVL-00 4p M8-M8	1,19	1
1	001690901	KVL-1 4p M10-M10	2,91	1
2-3	001690902	KVL-3 4p M10-M10	5,76	1



BC95-BC95





PRS KVL-00 1p



PRS KVL-00 1p S



SP KVL



SP KVL...P1



DIN KVL-00 100-150



SP KVL-23 V



SP KVL-1 V



SP KVL-00 FC95



I2Z KVL-00 3p



MST KVL- ...



MFM KVL-123 1p 2p 3p



PRS KVL-... 3p



CK KVL-00 2p/4p

Pribor za KVL			
tip	šifra	opis	pakiranje [kos]
SP KVL00	001692701	Priključna sponka, 1,5 – 70 mm ² Cu	set=3
SP KVL1	001692702	Priključna sponka, 25– 150 mm ² Cu	set=3
SP KVL2	001692703	Priključna sponka, 25– 240 mm ² Cu	set=3
SP KVL3	001692704	Priključna sponka, 11x21 mm ² Cu	set=3
SP KVL00 P1	001692760	Priključna sponka prizmična, 10 – 70 mm ² Al/Cu	set=3
SP KVL1 P1	001692761	Priključna sponka prizmična, 70 – 150 mm ² Al/Cu	set=3
SP KVL2 P1	001692762	Priključna sponka prizmična, 120 – 240 mm ² Al/Cu	set=3
SP KVL3 P1	001692763	Priključna sponka prizmična, 120 – 300 mm ² Al/Cu	set=3
SP KVL1 P2	001692764	Priključna prizmična sponka za 2 vodnika, 2x70 – 95 mm ² Al/Cu	set=3
SP KVL2 P2	001692765	Priključna prizmična sponka za 2 vodnika, 2x120 – 150 mm ² Al/Cu	set=3
SP KVL3 P2	001692766	Priključna prizmična sponka za 2 vodnika, 2x120 – 240 mm ² Al/Cu	set=3
SP KVL-1 V	001690940	V priključna sponka, 35-150mm ² Al/Cu	set=3
SP KVL-23 V	001690941	V priključna sponka, 95-300mm ² Al/Cu	set=3
SP KVL-00 FC95	001690942	Zunanja priključna sponka, 25-95mm ² Cu/Al, izolirana sponka M8,*	set=3
I2Z KVL-00 3p	001690943	Izolirana zbiralka, 2 x 3poli KVL-00 50mm ²	5
I23 KVL-00 3p	001690944	Izolirana zbiralka, 3 x 3poli KVL-00 50mm ²	5
I24 KVL-00 3p	001690945	Izolirana zbiralka, 4 x 3poli KVL-00 50mm ²	3
I25 KVL-00 3p	001690946	Izolirana zbiralka, 5 x 3poli KVL-00 50mm ²	3
MST KVL-00 1p	001690947	Mikro stikalo za indikacijo odprtja ločilnika, 1-p, velikost 00, **	1
MST KVL-00 3p	001690948	Mikro stikalo za indikacijo odprtja ločilnika, 3-p, velikost 00, **	1
MST KVL-123 1p/2p/3p	001690949	Mikro stikalo za indikacijo odprtja ločilnika, velikost 1, 2, 3, 1p/2p/3p pol, **	1
MFM KVL-00 1p/2p/3p	001690950	Mehanska kontrola pregoretega varovalke, velikost 00, 1p/2p/3p pol, **	3
MFM KVL-123 1p/2p/3p	001690951	Mehanska kontrola pregoretega varovalke, velikost 1, 2, 3, 1p/2p/3p pol, **, ***	3
PRS KVL-00 3p L	001690952	Prekritje sponk za ločilnik, 3-p, nastavljivo odprtje, Dolžina 66mm, velikost 00	2
PRS KVL-00 3p S	001690953	Prekritje sponk za ločilnik, 3-p, nastavljivo odprtje, Dolžina 36mm, velikost 00	2
PRS KVL-1 3p	001690954	Prekritje sponk za ločilnik, 3-p, nastavljivo odprtje, Dolžina 42mm, velikost 1	2
PRS KVL-2 3p	001690955	Prekritje sponk za ločilnik, 3-p, nastavljivo odprtje, Dolžina 42mm, velikost 2	2
PRS KVL-3 3p	001690956	Prekritje sponk za ločilnik, 3-p, nastavljivo odprtje, Dolžina 42mm, velikost 3	2
PRS KVL-00 1p L	001690957	Prekritje sponk za ločilnik, 1-pole, nastavljivo odprtje, Dolžina 66mm, velikost 00	2
PRS KVL-00 1p S	001690958	Prekritje sponk za ločilnik, 1-pole, nastavljivo odprtje, Dolžina 36mm, velikost 00	2
PRS KVL-1 1p	001690959	Prekritje sponk za ločilnik, 1-pole, nastavljivo odprtje, Dolžina 42mm, velikost 1	2
PRS KVL-3 1p	001690960	Prekritje sponk za ločilnik, 1-pole, nastavljivo odprtje, Dolžina 42mm, velikost 3	2
DIN KVL-00 100-150	001690964	Montažni kit, Nosilec za montažo na dve DIN letvi, velikost 00	1
DIN KVL-1 100-150	001690965	Montažni kit, Nosilec za montažo na dve DIN letvi, velikost 1	1
EFMU KVL-00 3p	001690966	Elektronska kontrola pregoretega varovalke, 3-p, velikost 00, ****	1
EFMU KVL-1 3p	001690967	Elektronska kontrola pregoretega varovalke, 3-p, velikost 1, ****	1
EFMU KVL-2 3p	001690968	Elektronska kontrola pregoretega varovalke, 3-p, velikost 2, ****	1
EFMU KVL-3 3p	001690969	Elektronska kontrola pregoretega varovalke, 3-p, velikost 3, ****	1
MPFEMU KVL-00 3p	001690974	Elektronsko-mehanska kontrola pregoretega varovalke (AM), 3-p, velikost 00, ****	1
MPFEMU KVL-1 3p	001690975	Elektronsko-mehanska kontrola pregoretega varovalke (AM), 3-p, velikost 1, ****	1
MPFEMU KVL-2 3p	001690976	Elektronsko-mehanska kontrola pregoretega varovalke (AM), 3-p, velikost 2, ****	1
MPFEMU KVL-3 3p	001690977	Elektronsko-mehanska kontrola pregoretega varovalke (AM), 3-p, velikost 3, ****	1
CK KVL-00 2p/4p	001690970	Povezovalni kit 2p in 4p, sestavi se 2p in 4p varovalčni ločilnik, velikost 00	1
CK KVL-123 2p/4p	001690971	Povezovalni kit 2p in 4p, sestavi se 2p in 4p varovalčni ločilnik, velikost 1, 2, 3	1
LP KVL-00123	001690972	Dodatek za zaklep ločilnika s ključavnico, max. premer 6mm, velikost 00, 1, 2, 3	10
IC KVL-00123	001690973	Dodatek za zaklep prekritja kontaktov z orodjem (izvijajem), velikost 00, 1, 2, 3	10

* V sponka, AC690V/DC1000V-250A

** 1 Preklopno stikalo, AC250V, 10A/3A (ohmsko/ind.)

*** Samo v kombinaciji z varovalkami z indikatorjem z udarno iglo; ne v kombinaciji z V sponko ali priključno sponko prizmično za 2 vodnika

**** Za pravilno delovanje morajo imeti varovalke el. prevodne roglje

! Ostale slike pribora glej ETIBUSBAR

NV horizontalni varovalčni ločilnik KVL velikosti 00, 1, 2, 3 (montažna plošča)

Tehnični podatki (preizkušeno po IEC/EN 60947-3)

Velikost	00						1							
EI.karakteristike														
Nazivna delovna napetost	U_e	V	400 AC	500 AC	690 AC	250 DC	440 DC	400 AC	500 AC	690 AC	250 DC	440 DC		
Nazivni delovni tok	I_e	A	160	160	160	160	160	250	250	250	250	250		
Nazivni termični tok skozi talilni vložek, *	I_{th}	A	160						250					
Nazivni termični tok skozi ločilko-povezovalni člen, *	I_{th}	A	210						325					
Nazivna frekvenca	f	Hz	40-60	40-60	40-60	/	/	40-60	40-60	40-60	/	/		
Nazivna izolacijska napetost	U_i	V	1000 AC						1000 AC					
Izgubna moč (brez talilnega vložka)	P_v	W	1P - 3W, 3P - 9W						1P - 5W, 3P - 15W					
Izgubna moč pri 80% toka I _{th} (brez talilnega vložka), **	P_v	W	1P - 1,9 W, 3P - 5,8 W						1P - 3,2 W, 3P - 9,6 W					
Nazivna impulzna vzdržna napetost	U_{imp}	kV	8						8					
Kategorija uporabe***			AC-23B	AC-22B	AC-21B	DC-22B	DC-21B	AC-23B	AC-22B	AC-21B	DC-22B	DC-21B		
Nazivni pogojni kratkostični tok, ***, ****		kA	120 (500V), 100 (690V)						120 (500V), 100 (690V)					
Nazivni kratkostični vzdržni tok	I_{cw}	kA	5/1s						8,6/1s					
Talilni vložki														
Velikost - DIN VDE 0636-2	-	-	000/00						1					
Maks. nazivni tok (gI/gG)	I_n	A	160	160	160	160	160	250	250	250	250	250		
Maks. dov. izgub. moč na talilni vložek	P_a	W	12						23					
Priključki														
Vijak			M8						M10					
Moment privitja	M_a	Nm	12-15						30-35					
Priključna sponka, nazivni presek		mm ²	Okrogli vodnik: 1,5-70 Cu, Lamelirana bakrena zbiralka: 6 x 9 x 0,8 Cu						Okrogli vodnik: 2,5-150 Cu, Lamelirana bakrena zbiralka: 6 x 16 x 0,8 Cu					
Moment privitja	M_a	Nm	2,6						9,5					
Priključna sponka prizmična, nazivni presek		mm ²	(SP KVL00 P1); 10-70 Al/Cu, 35-95 Al/Cu						(SP KVL1 P1); 10-150 Al/Cu					
Moment privitja	M_a	Nm	(SP KVL00 P1); 2,6						(SP KVL1 P1); 4,5					
Priključna sponka prizmična, nazivni presek		mm ²							(SP KVL1 P2); 2 x (10-150) Al/Cu					
Moment privitja	M_a	Nm							(SP KVL1 P2); 4,5					
V priključna sponka, nazivni presek		mm ²	1,5-95 Al/Cu, (Al 95: max. 125A), *****						35-150 Al/Cu					
Navor	M_a	Nm	4,5						12					
Stopnja zaščite, sprednja stran														
Stikalo zaprto	-	-	IP20						IP20					
Stikalo odprto	-	-	IP10						IP10					
S priključno sponko in stranskim prekritjem	-	-	IP2XC						IP2XC					
Delovni pogoji														
Temperatura okolice*****	T_{amb}	°C	-25 ... +55						-25 ... +55					
Delovni pogoji	-	-	Neprekinjeno delovanje						Neprekinjeno delovanje					
Montaža	-	-	vertikalna, horizontalna						vertikalna, horizontalna					
Nadmorska višina	-	m	≤ 2000						≤ 2000					
Stopnja onesaženosti	-	-	3						3					
Stopnja prenapetosti	-	-	III						III					

* Pri montaži več varovalčnih ločilnikov v razdelilne omare, je potrebno upoštevati ustrezno zmanjšanje dovoljene obremenitve, kar se doseže z uporabo ustreznega faktorja (derating factor).

** Referenčna vrednost pri zamenjavi aparata po DIN EN 61439-1 odstavek 10.10.4.2.

*** Minimalna razdalja do zemlje, prevodni deli: stranski 20 mm, nad 50 mm

**** Varovalčni ločilniki so testirani s NH talilnimi vložki s karakteristiko gG

***** 35°C temperatura-normalno delovanje, pri 55°C temperaturi - delovanje z zmanjšanim tokom

Tehnični podatki (preizkušeno po IEC/EN 60947-3)

Velikost	2						3							
El.karakteristike														
Nazivna delovna napetost	U_e	V	400 AC	500 AC	690 AC	250 DC	440 DC	400 AC	500 AC	690 AC	250 DC	440 DC		
Nazivni delovni tok	I_e	A	400	400	400	400	400	630	630	630	630	630		
Nazivni termični tok skozi talilni vložek, *	I_{th}	A	400						630					
Nazivni termični tok skozi ločilko-povezovalni člen, *	I_{th}	A	520						910					
Nazivna frekvenca	f	Hz	40-60	40-60	40-60	/	/	40-60	40-60	40-60	/	/		
Nazivna izolacijska napetost	U_i	V	1000 AC						1000 AC					
Izgubna moč (brez talilnega vložka)	P_v	W	1P - 9W, 3P - 28W						1P - 17W, 3P - 51W					
Izgubna moč pri 80% toka I _{th} (brez talilnega vložka), **	P_v	W	1P - 6 W, 3P - 17,9 W						1P - 10,9 W, 3P - 32,6 W					
Nazivna impulzna vzdržna napetost	U_{mp}	kV	8						8					
Kategorija uporabe***			AC-23B	AC-22B	AC-21B	DC-22B	DC-21B	AC-23B	AC-22B	AC-21B	DC-22B	DC-21B		
Nazivni pogojni kratkostični tok, ***, ****		kA	120 (500V), 100 (690V)						120 (500V), 100 (690V)					
Nazivni kratkostični vzdržni tok	I_{cw}	kA	15/1s						15/1s					
Talilni vložki														
Velikost - DIN VDE 0636-2	-	-	2						3					
Maks. nazivni tok (gL/gG)	I_n	A	400	400	400	400	400	630	630	630	630	630		
Maks. dov. izgub. moč na talilni vložek	P_a	W	34						48					
Priključki														
Vijak			M10						M10 / M12					
Moment privitja	Ma	Nm	30-35						30-35					
Priključna sponka, nazivni presek		mm ²	Okrogli vodnik: 25-150 Cu, Lamelirana bakrena zbiralka: 10 x 16 x 0,8 Cu						Lamelirana bakrena zbiralka: 11 x 21 x 1 Cu					
Moment privitja	Ma	Nm	23						23					
Priključna sponka prizmična, nazivni presek		mm ²	(SP KVL2 P1); 120-240 Al/Cu						(SP KVL3 P1); 120-300 Al/Cu					
Moment privitja	Ma	Nm	(SP KVL2 P1); 11						(SP KVL3 P1); 11					
Priključna sponka prizmična, nazivni presek		mm ²	(SP KVL2 P2); 2 x (120-150) Al/Cu						(SP KVL3 P2); 2 x (120-240) Al/Cu					
Moment privitja	Ma	Nm	(SP KVL2 P2); 11						(SP KVL3 P2); 11					
V priključna sponka, nazivni presek		mm ²	95-300 Al/Cu						95-300 Al/Cu					
Navor	Ma	Nm	20						20					
Stopnja zaščite, sprednja stran														
Stikalo zaprto	-	-	IP20						IP20					
Stikalo odprto	-	-	IP10						IP10					
S priključno sponko in stranskim prekritjem	-	-	IP2XC						IP2XC					
Delovni pogoji														
Temperatura okolice*****	T_{amb}	°C	-25 ... +55						-25 ... +55					
Delovni pogoji	-	-	Neprekinjeno delovanje						Neprekinjeno delovanje					
Montaža	-	-	vertikalna, horizontalna						vertikalna, horizontalna					
Nadmorska višina	-	m	≤ 2000						≤ 2000					
Stopnja onesaženosti	-	-	3						3					
Stopnja prenapetosti	-	-	III						III					

* Pri montaži več varovalčnih ločilnikov v razdelilne omare, je potrebno upoštevati ustrezno zmanjšanje dovoljene obremenitve, kar se doseže z uporabo ustreznega faktorja (derating factor).

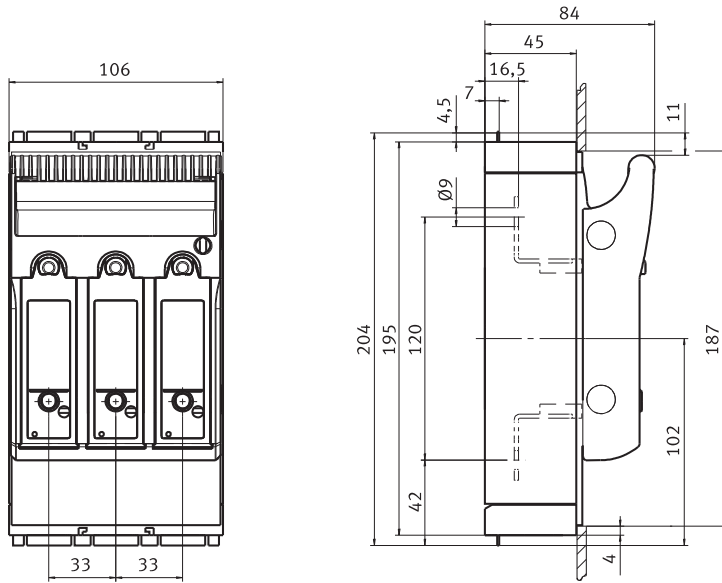
** Referenčna vrednost pri zamenjavi aparata po DIN EN 61439-1 odstavek 10.10.4.2.

*** Minimalna razdalja do zemlje, prevodni deli: stranski 20 mm, nad 50 mm

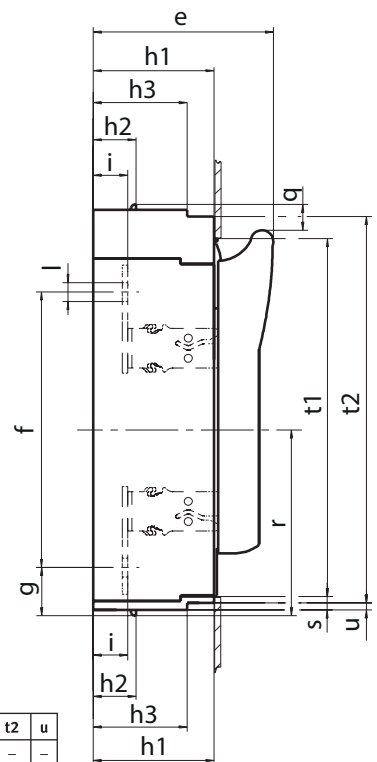
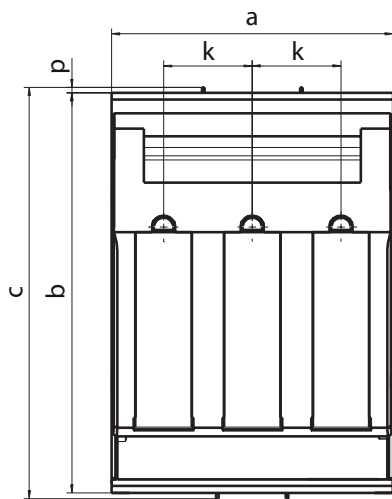
**** Varovalčni ločilniki so testirani s NH talilnimi vložki s karakteristiko gG

***** 35°C temperatura-normalno delovanje, pri 55°C temperaturi - delovanje z zmanjšanim tokom

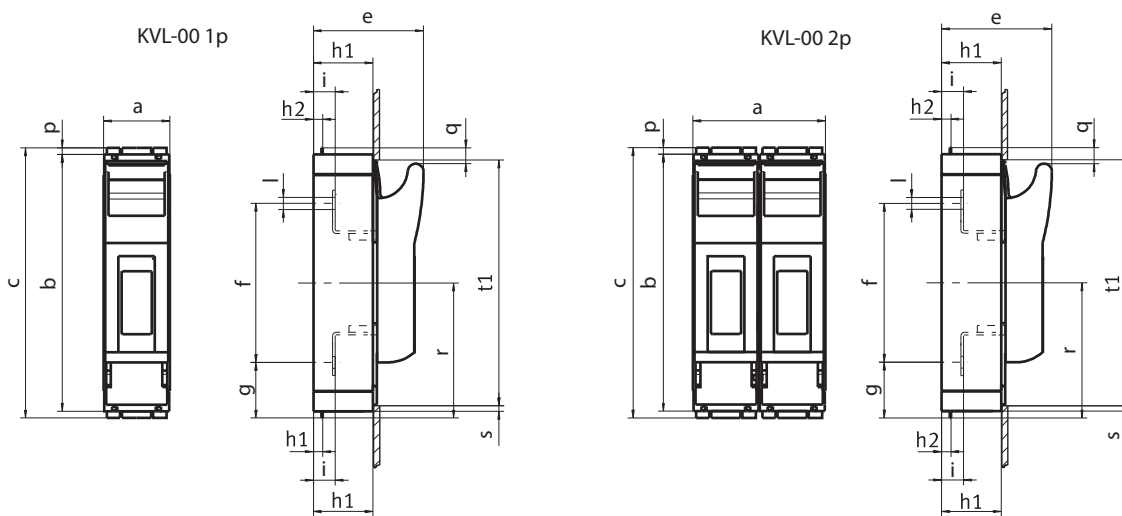
Tehnični podatki



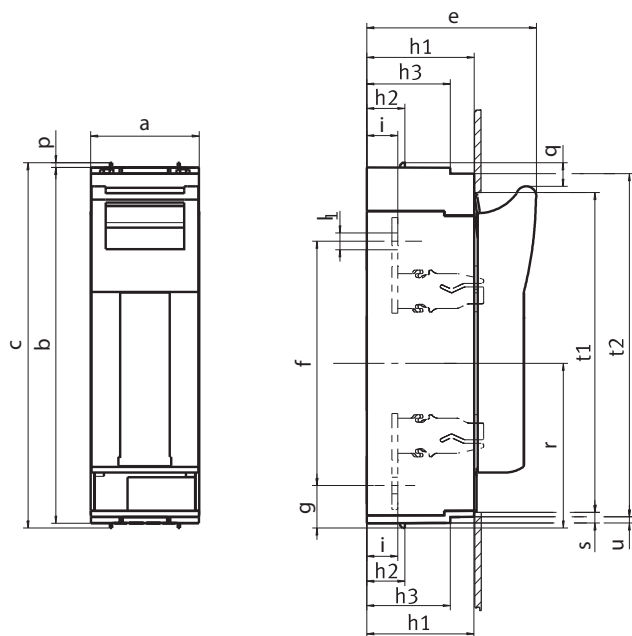
KVL-00 3p M8-M8
KVL-00 3p BC95-BC95
KVL-00 3p M8-M8 LED
KVL-00 3p BC95-BC95 LED



	a	b	c	e	f	g	h1	h2	h3	i	k	l	p	q	r	s	t1	t2	u
KVL-1 3p M10-M10 (LED)	184	298	306	117	185	46	70	32	-	25	58	Ø10,5	4	19	138	5	272	-	-
KVL-2 3p M10-M10 (LED)	210	298	306	134	205	36	90	32	70	26	66	Ø14	4	19	138	10	268	288	5
KVL-3 3p M10-M10 (LED)	250	298	306	143	205	36	90	32	70	26	82	Ø14	4	19	138	10	268	288	5

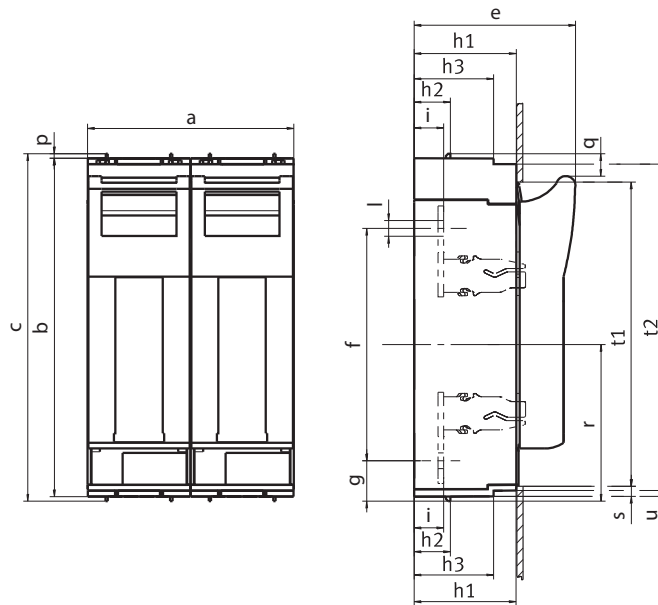


	a	b	c	e	f	g	h1	h2	h3	i	l	p	q	r	s	t1
KVL-00 1p M8-M8	50	195	204	84	120	42	45	7	-	16,5	∅9	4,5	12	102	5	187
KVL-00 2p M8-M8	100	195	204	84	120	42	45	7	-	16,5	∅9	4,5	12	102	5	187

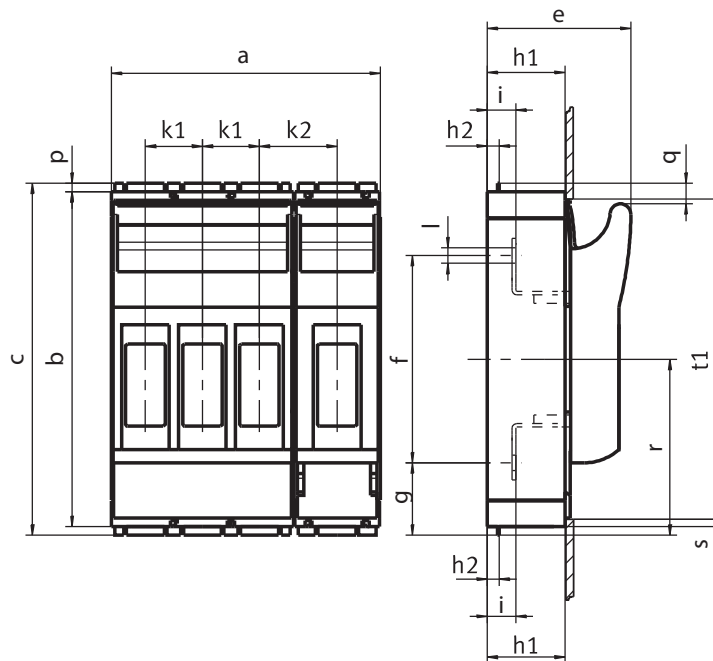


	a	b	c	e	f	g	h1	h2	h3	i	l	p	q	r	s	t1	t2	u
KVL-1 1p M10-M10	69	298	306	117	185	46	70	32	-	25	∅10,5	4	19	138	5	272	-	-
KVL-3 1p M10-M10	91	298	306	143	205	36	90	32	70	26	∅14	4	19	138	10	268	288	5

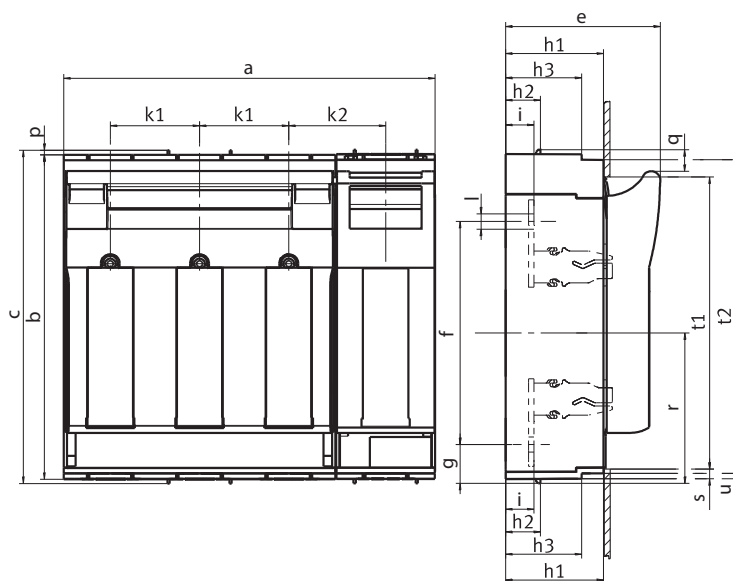
Tehnični podatki



	a	b	c	e	f	g	h1	h2	h3	i	l	p	q	r	s	t1	t2	u
KVL-1 2p M10-M10	138	298	306	117	185	46	70	32	-	25	∅10,5	4	19	138	5	272	-	-
KVL-3 2p M10-M10	182	298	306	143	205	36	90	32	70	26	∅14	4	19	138	10	268	288	5



	a	b	c	e	f	g	h1	h2	h3	k1	k2	i	l	p	q	r	s	t1	t2	u
KVL-00 4p M8-M8	156	195	204	84	120	42	45	7	-	33	45	16,5	∅9	4,5	12	102	5	187	-	-



	a	b	c	e	f	g	h1	h2	h3	k1	k2	i	l	p	q	r	s	t1	t2	u
KVL-1 4p	254	298	306	117	185	46	70	32	-	58	69	25	Ø10,5	4	19	138	5	272	-	-
KVL-3 4p	341,5	298	306	143	205	36	90	32	70	82	89	26	Ø14	4	19	138	10	268	288	5

Zunanja priključna sponka

Tehnični podatki

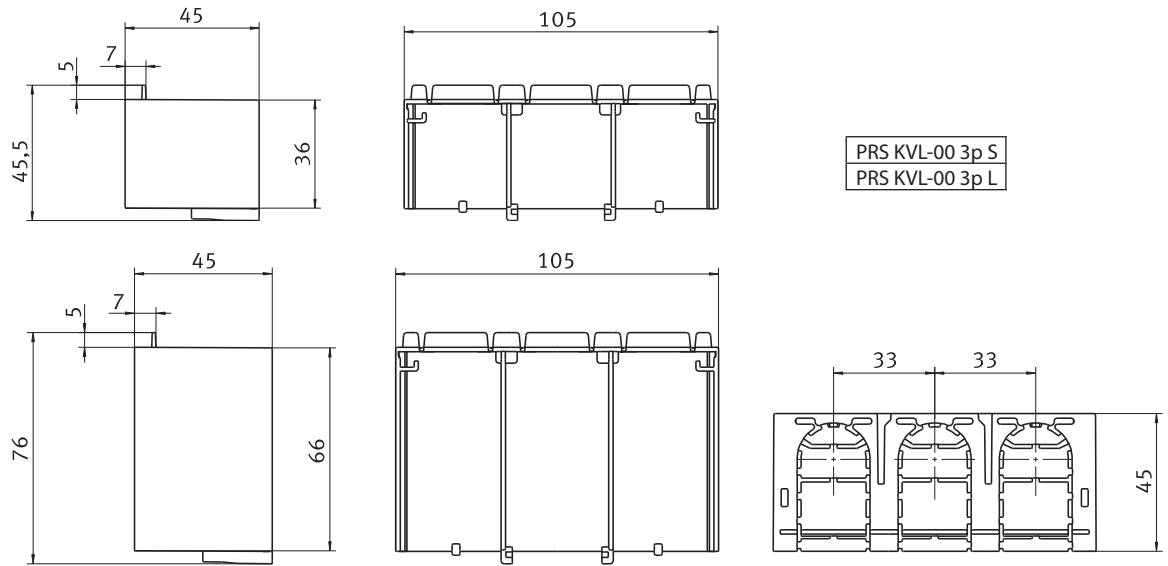
Nazivna delovna napetost in tok			AC690V/DC1000V-250A
Temperatura deformacije			125°C UL94: V0
Primerjalni indeks sledenja			600
Nazivni presek			
Vodnik - Maks. presek Ø14 mm			
Enožični vodnik		mm ²	25 - 95
Večžični vodnik		mm ²	25 - 95
Finožični vodnik s tulcem		mm ²	25 - 70
Navor	Ma	Nm	13
Stopnja zaščite			IP20
Standardi			EN 60998-1:2004; EN 60998-2:2004; EN 60999-1:2000; EN 60999-2:2003



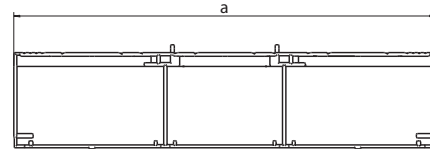
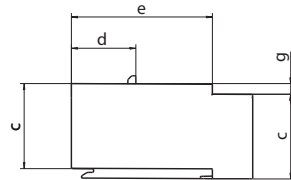
Pozor

Zunanja priključna sponka je primerna tako za bakrene kot vodnike iz aluminija. V primeru uporabe vodnika iz aluminija glejte navodila. Čist in zbrušen kontakt namazan z mazivom.

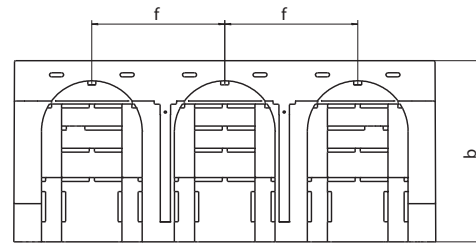
Tehnični podatki



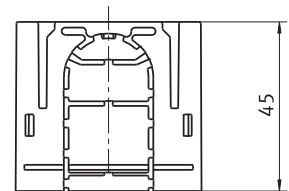
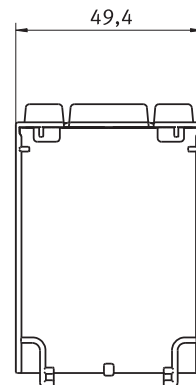
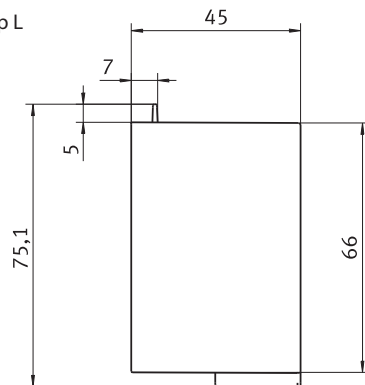
PRS KVL-00 3p S
PRS KVL-00 3p L



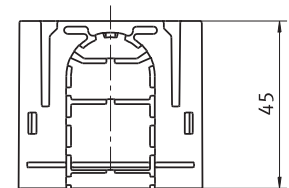
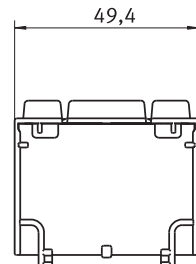
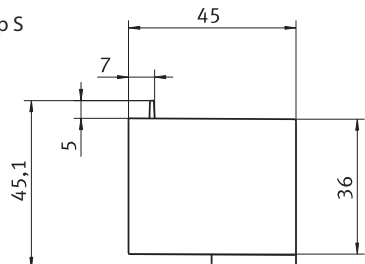
	a	b	c	d	e	f	g
PRS KVL-1 3p	184	70	42	32	-	58	-
PRS KVL-2 3p	210	90	42	32	70	66	5
PRS KVL-3 3p	250	90	42	32	70	82	5



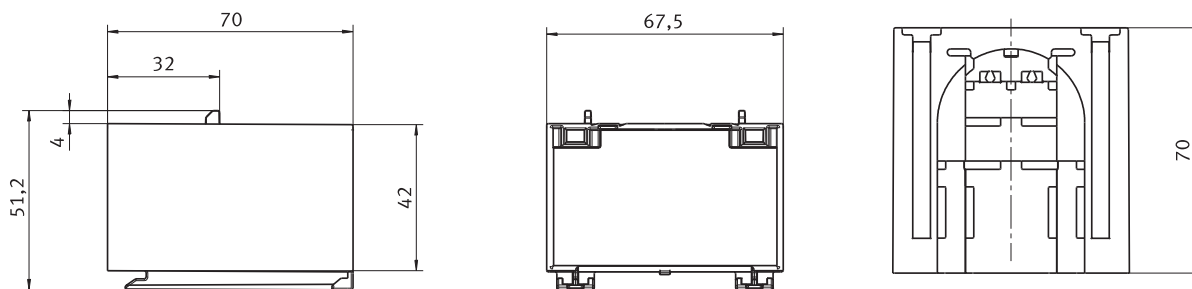
PRS KVL-00 1p L



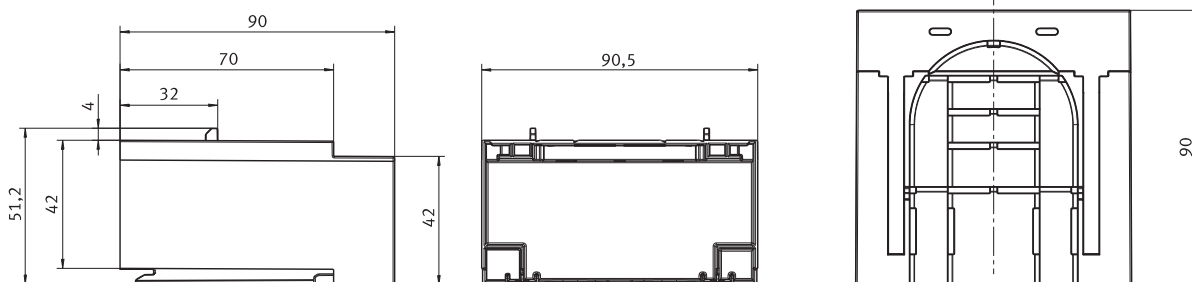
PRS KVL-00 1p S



PRS KVL-1 1p



PRS KVL-3 1p



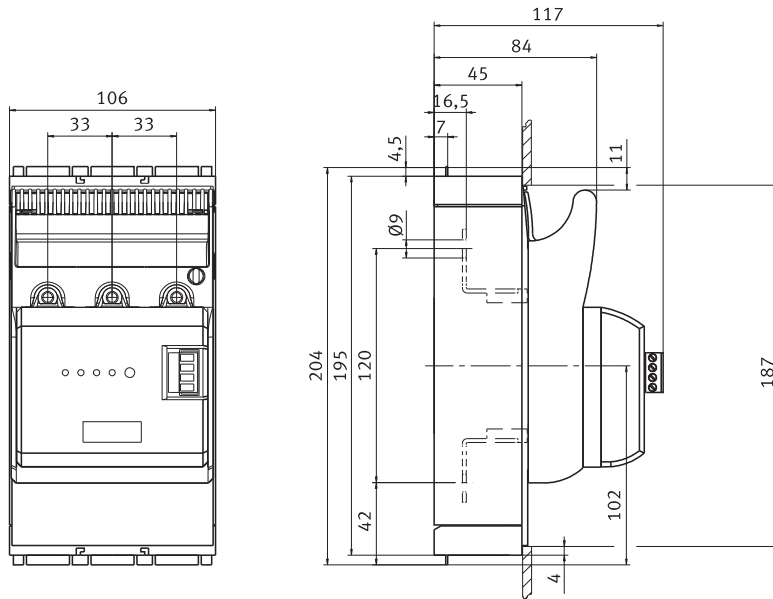
Elektronska kontrola pregoretnja varovalke EFMU KVL

Tehnični podatki

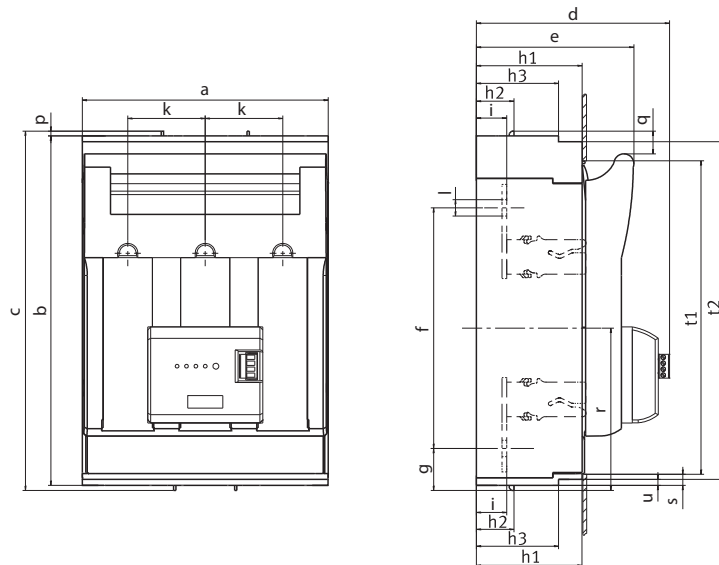
Nazivna delovna napetost	U_e	V	AC400-500 (+/-10%)
Napajanje			Lastno napajanje
Poraba		VA	1,5
Prenapetostna kategorija			230/400 V : III , (4kV) 500 V : II , (4kV)
Nazivna frekvenca	f	Hz	50-60
Vhodna upornost			>1k Ohm/V
Izhod			
Kontakti			1NC/1NO
Maks. napetost		V	AC250/DC24
Nazivni delovni tok		A	1
Osnovni podatki			
Svetlobna indikacija delovanja			1 LED zelena
Alarm indikacija			3 LED (F1, F2, F3) rdeča
Test delovanja			Test tipka za rele + LEDs
EMC			IEC 61000-4-5/IEC 61000-4-4
Stopnja zaščite			IP 3X
Delovni pogoji			
Temperatura okolja	T_{amb}	°C	-5 ... +55

Ni posamezne detekcije pregoretnja varovalke po fazi!

Tehnični podatki



KVL-00 3p M8-M8 + EFMU KVL-00 3p
KVL-00 3p BC95-BC95 + EFMU KVL-00 3p



	a	b	c	d	e	f	g	h1	h2	h3	i	k	l	p	q	r	s	t1	t2	u
KVL-1 3p M10-M10 + EFMU KVL-1 3p	184	298	306	148	117	185	46	70	32	-	25	58	Ø10,5	4	19	138	5	272	-	-
KVL-2 3p M10-M10 + EFMU KVL-2 3p	210	298	306	165	134	205	36	90	32	70	26	66	Ø14	4	19	138	10	268	288	5
KVL-3 3p M10-M10 + EFMU KVL-3 3p	250	298	306	173	143	205	36	90	32	70	26	82	Ø14	4	19	138	10	268	288	5

Elektronsko-mehanska kontrola pregoretega varovalke (AM) MPF MU KVL

Tehnični podatki

Nazivna delovna napetost	U_e	V	AC24...690 DC24...250
Izklopna zmogljivost pri kratkem stiku	I_{cn}	kA	100
Prenapetostna kategorija			230/400V : III (4kV) 500V : II (4kV)
Izhod			
Kontakti			1NC/1NO
Maks. napetost		V	AC230/DC24
Kategorija uporabe			2,5A...AC-12 / 1A...DC-13

Ni posamezne detekcije pregoretega varovalke po fazi!

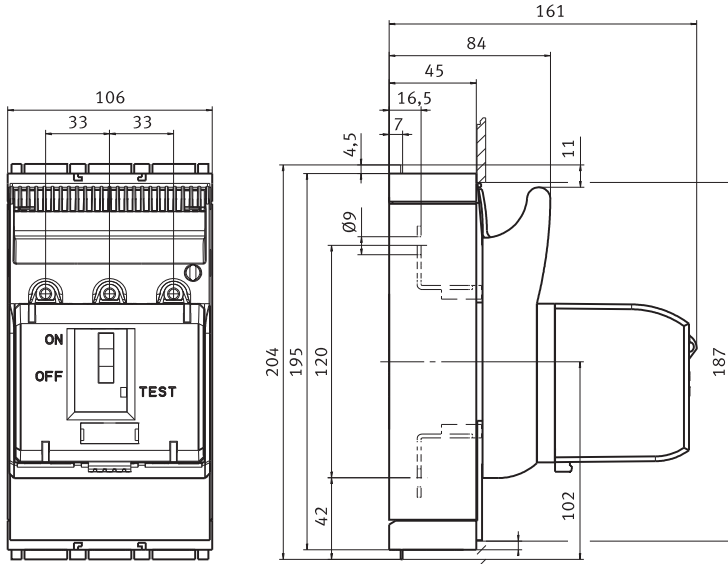
Varnostna navodila

Uporablja se lahko v dveh napetostnih območjih:

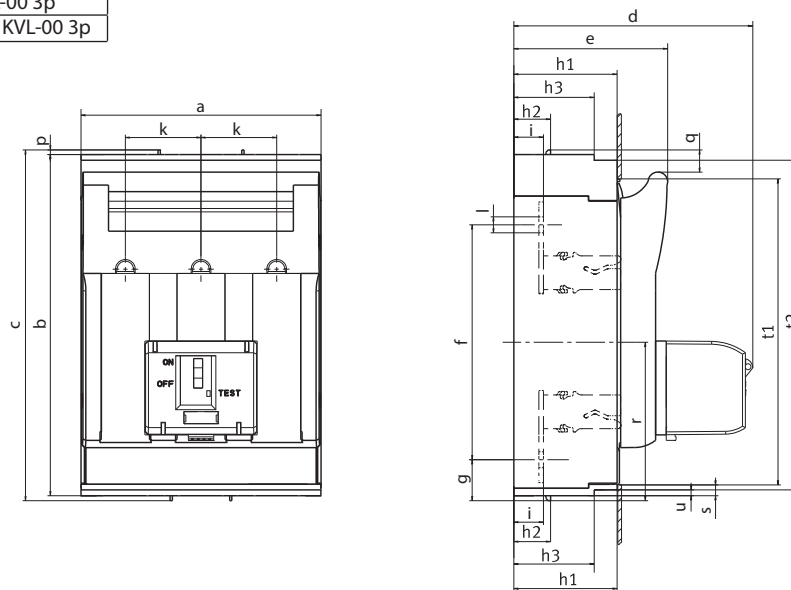
- AC 24 ... 690 V
- DC 24 ... 250 V

Nevarnost dotika

V primeru, da varovalke pregorijo ali pa je ločilnik prazen (brez talilnih vložkov) ter zaprt, je potrebno biti previden, kajti obstaja možnost napetosti na bremenski strani, saj je MPFMMU zaščita (inštalacijski odklopnik) vezana vzporedno s povezavo v varovalčnem ločilniku.



KVL-00 3p M8-M8 + MPFMMU KVL-00 3p
 KVL-00 3p BC95-BC95 + MPFMMU KVL-00 3p



	a	b	c	d	e	f	g	h1	h2	h3	i	k	l	p	q	r	s	t1	t2	u
KVL-1 3p M10-M10 + MPFMMU KVL-1 3p	184	298	306	192	117	185	46	70	32	-	25	58	Ø10,5	4	19	138	5	272	-	-
KVL-2 3p M10-M10 + MPFMMU KVL-2 3p	210	298	306	209	134	205	36	90	32	70	26	66	Ø14	4	19	138	10	268	288	5
KVL-3 3p M10-M10 + MPFMMU KVL-3 3p	250	298	306	217	143	205	36	90	32	70	26	82	Ø14	4	19	138	10	268	288	5

